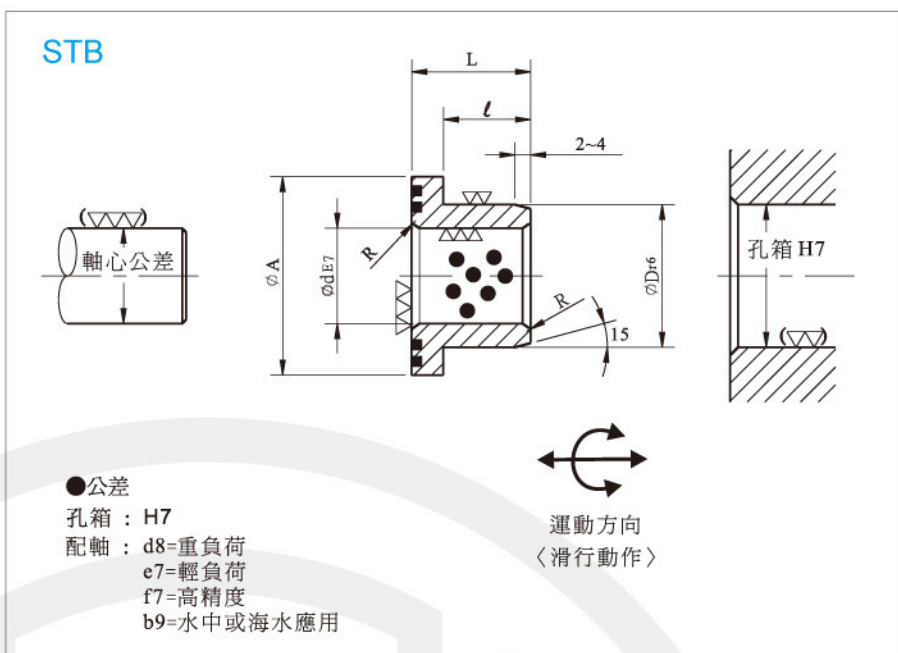
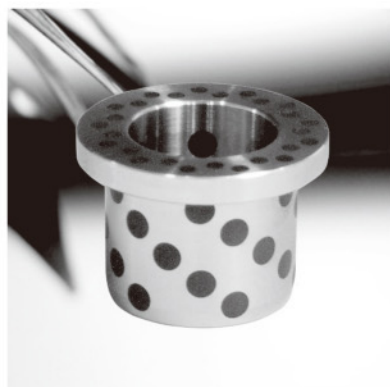




SUN HOIST

#500 系列公制尺寸

止推襯套



●材質
 #500SP : (CAC304+石墨)

單位：mm

產品代碼	ø d		ø D		ø A	l	L
STB	12	+0.050	18	+0.034	25	11	15
	16	+0.032	22	+0.041	30	15	20
	20	+0.061 +0.040	28	+0.028	36	20	25
	25		33	+0.050 +0.034	43	25	30
	30	38	48		30	35	
	40	+0.075 +0.050	50	+0.060 +0.041	60	40	45
	50		62		75	49	55
	60	+0.090 +0.060	75	+0.062 +0.043	90	58	65

➡ 如何訂購：例 STB - 25 X 30: 產品代碼 - 內徑 X 長度

旋轉花鍵

精密滾珠螺桿

螺桿支撐座

聯軸器

自潤軸承

萬向接頭

技術指引